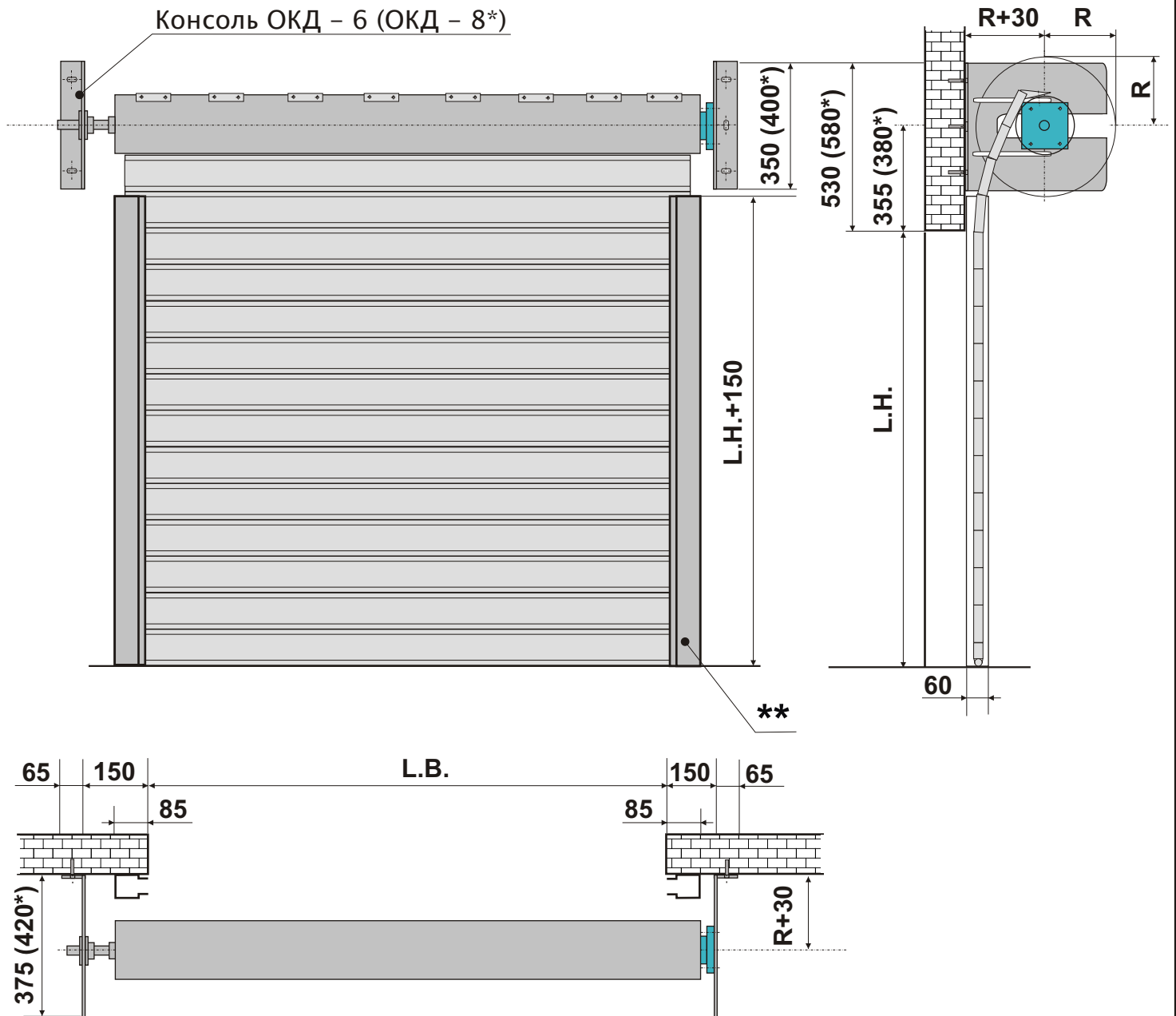


Рулонные ворота Ал-120, М-104, М-104Р.

Монтаж в накладку. Консоль стационарная ОКД-6, ОКД-8.

Монтажная схема с внутривальным электродвигателем.



L.B. - ширина проема.

L.H. - высота проема.

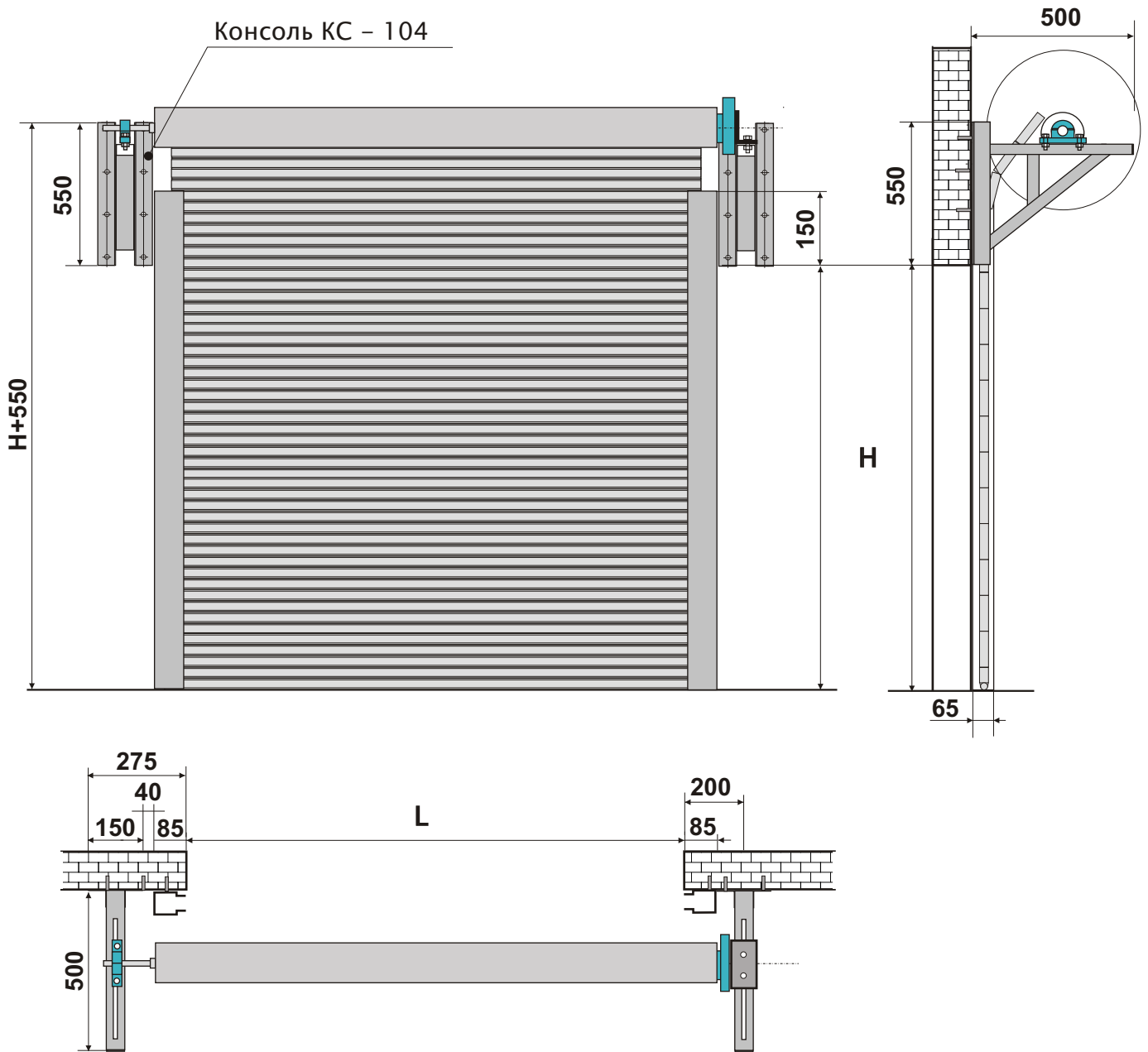
R - радиус намотки профиля.

** - для профиля AL-120 с уплотнителем.

** - для профиля М-104 без уплотнителя.

* - размеры для консоли ОКД - 8..

Рулонные ворота Ал-120, М-104, М-104Р. Монтаж в накладку. Консоль стационарная КС 104 Монтажная схема с внутривальным электродвигателем.



L - ширина проема.

H - высота проема.

mva

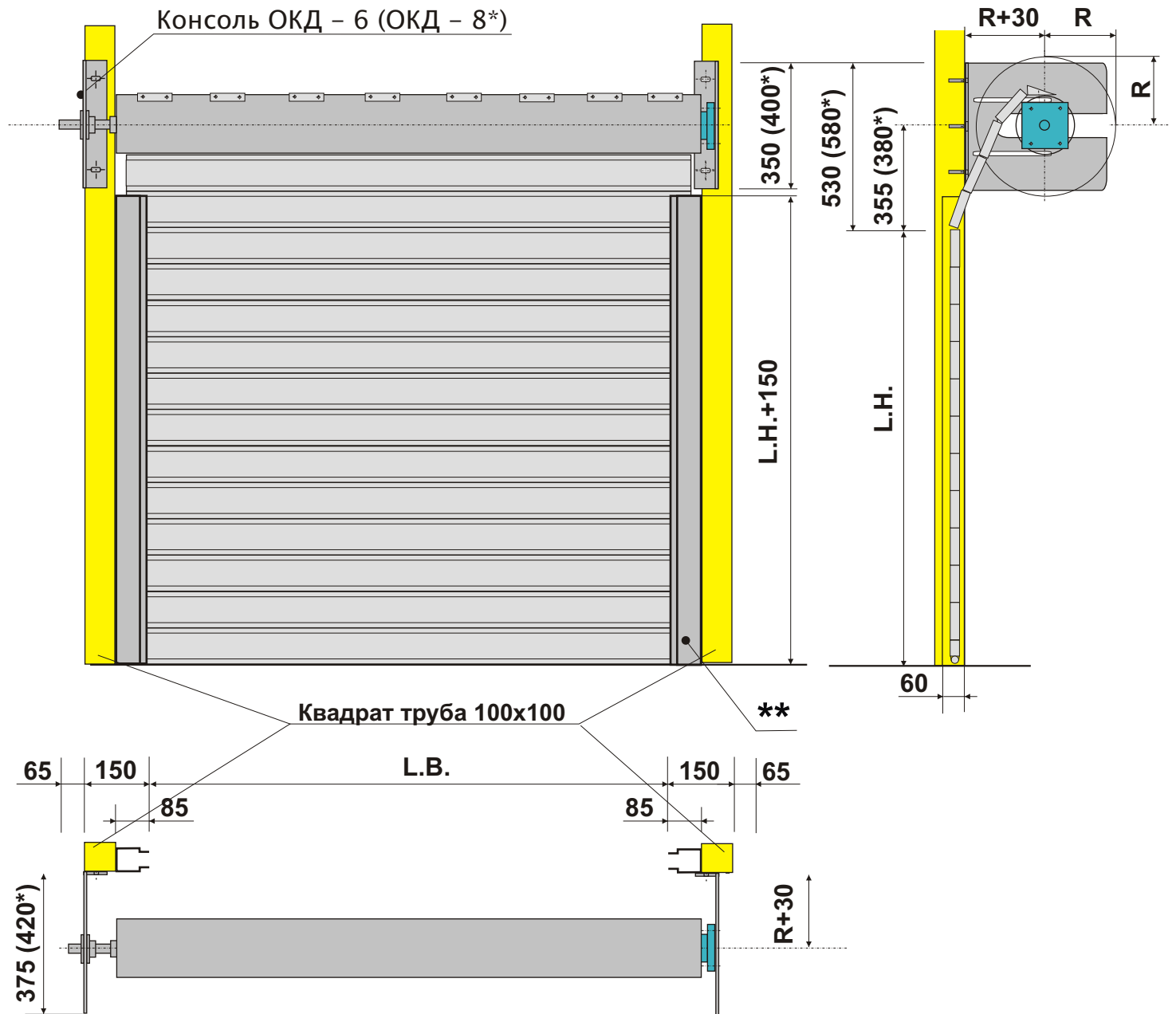
Высота проема $H \leq 4\text{m}$ для профиля Ал-120

Высота проема $H \leq 5\text{m}$ для профиля М-104, М-104Р

Рулонные ворота Ал-120, М-104, М-104Р.

Монтаж в проем. Консоль стационарная ОКД-6, ОКД-8.

Монтажная схема с внутривальным электродвигателем.



L.B. - ширина проема.

L.H. - высота проема.

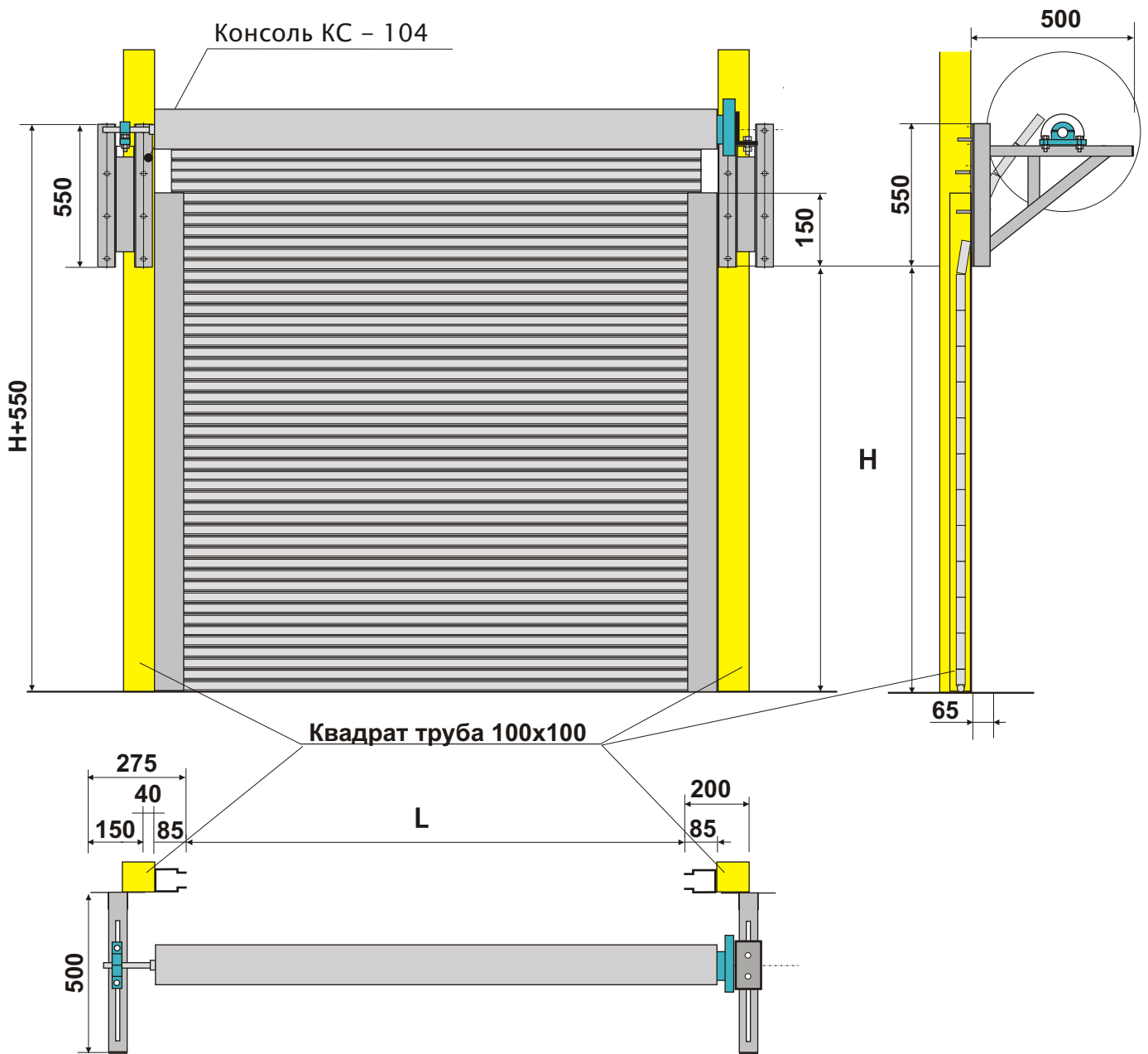
R - радиус намотки профиля.

** - для профиля AL-120 с уплотнителем.

** - для профиля М-104 без уплотнителя.

* - размеры для консоли ОКД - 8..

Рулонные ворота Ал-120, М-104, М-104Р. Монтаж в проем. Консоль стационарная КС 104 Монтажная схема с внутривальным электродвигателем.



L - ширина проема.

H - высота проема.

mva

Высота проема $H \leq 4\text{m}$ для профиля Ал-120

Высота проема $H \leq 5\text{m}$ для профиля М-104, М-104Р